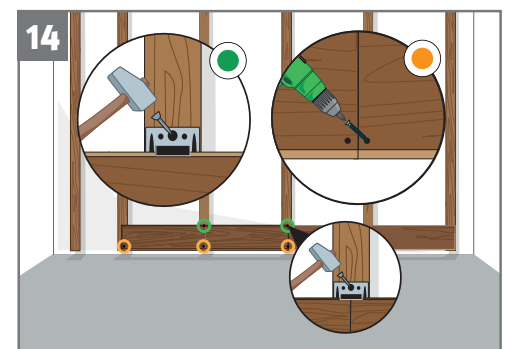
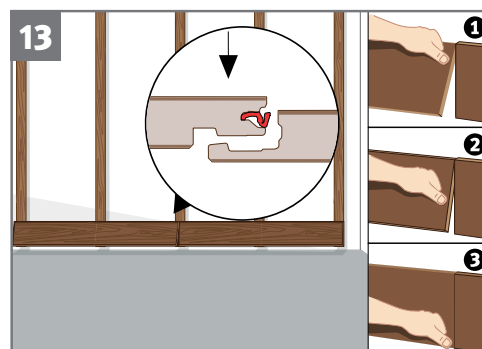
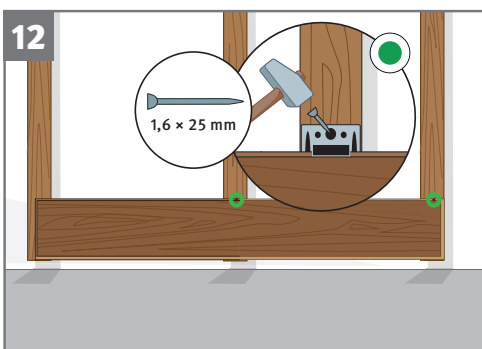
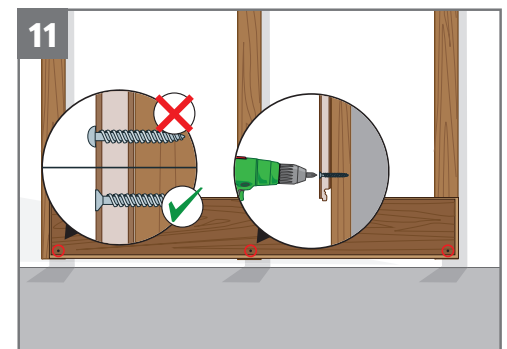
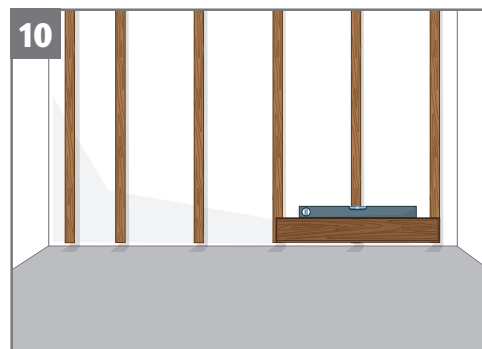
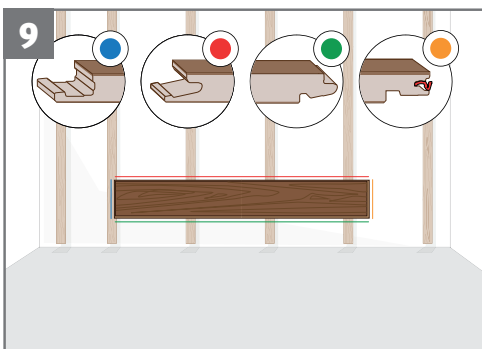
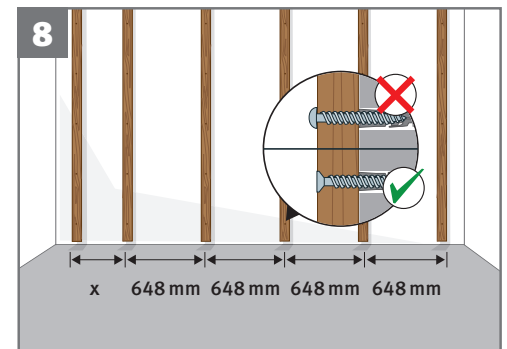
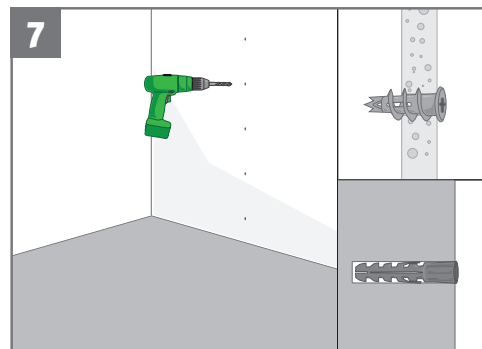
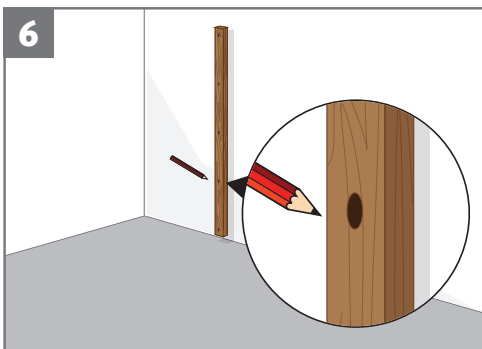
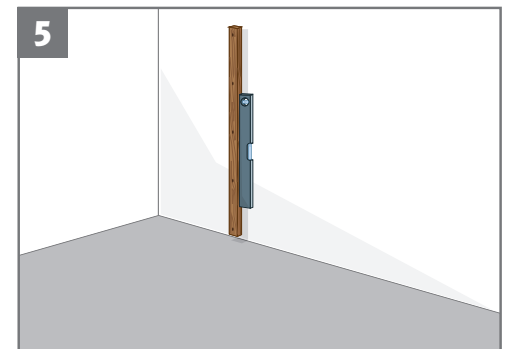
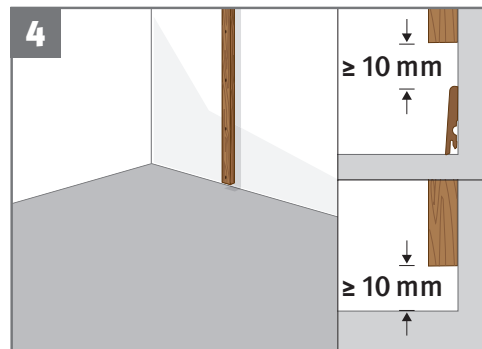
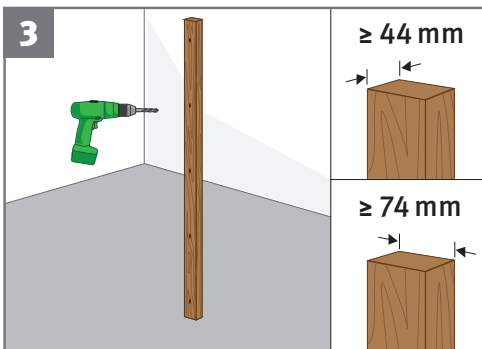
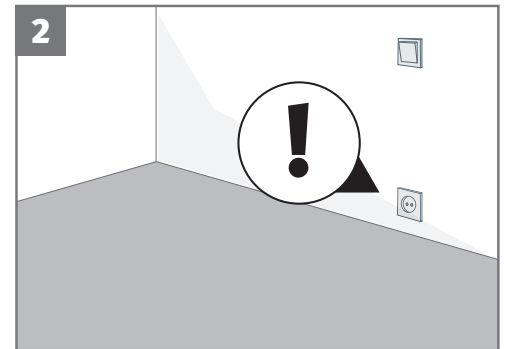
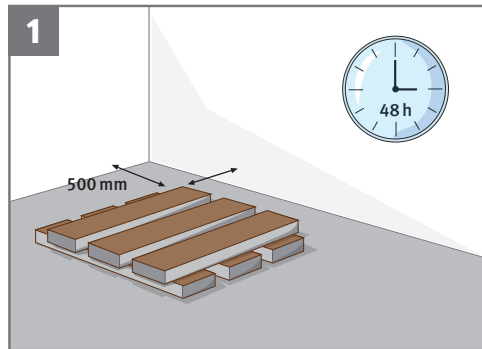


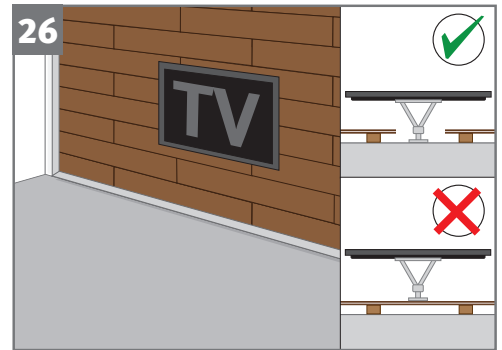
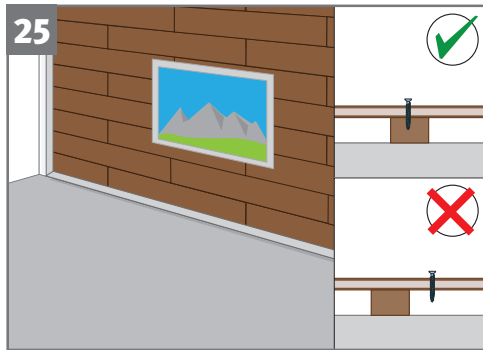
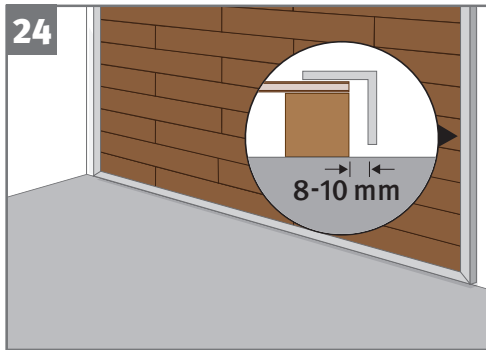
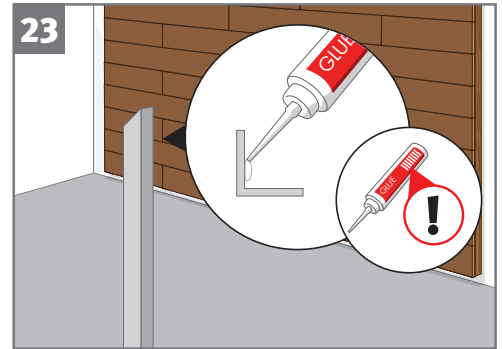
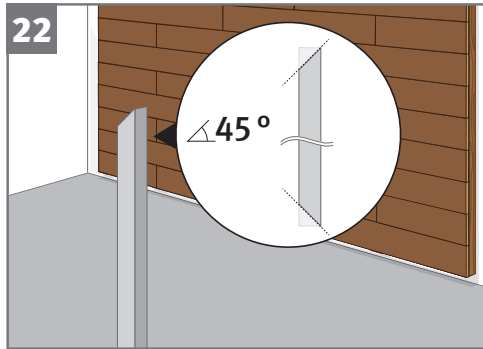
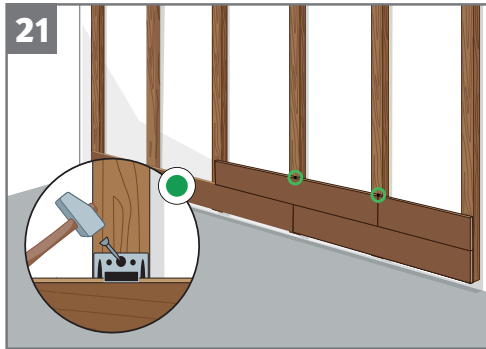
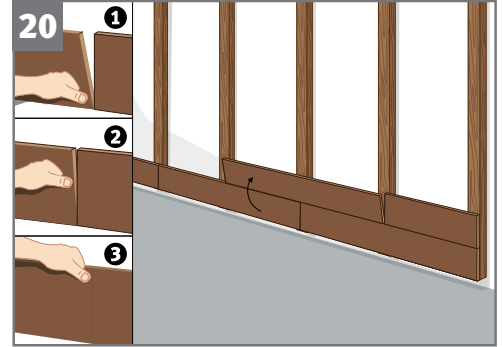
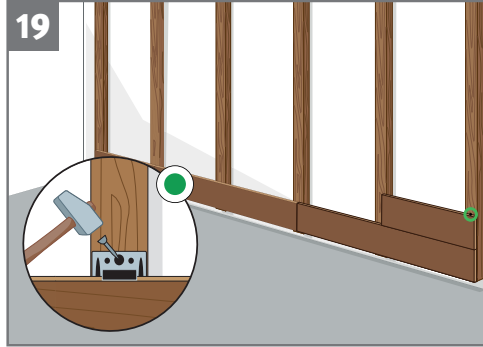
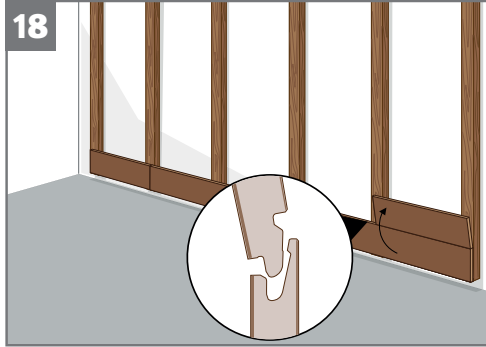
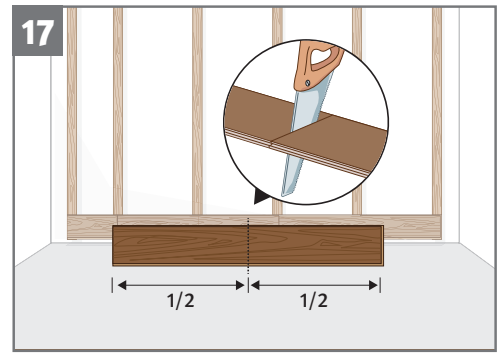
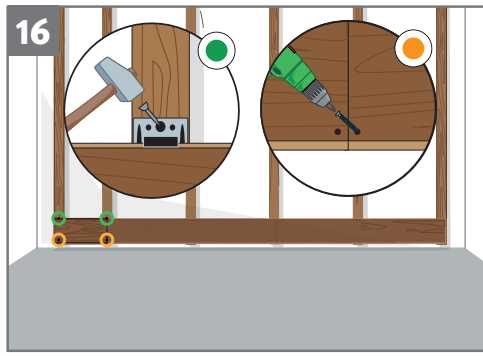
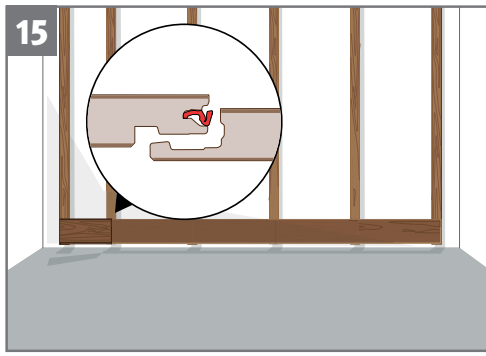
MORE FROM WOOD.



Montageanleitung für die
Wandverkleidung mit
Design+ Fußbodendielen!

Installation instructions
for wall paneling with
Design+ flooring panels!





Zur individuellen, dekorativen Raumgestaltung können EGGER Design+ Fußbodendielen mittels des hier gezeigten Montagesystems im Wandbereich eingesetzt werden. Alternativ können die EGGER Design+ Dielen auch mittels speziell hierfür freigegebener Klebstoffe vollflächig an geeigneten (verlegereifen) Wänden verklebt werden. Für nähere Informationen hierzu wenden Sie sich bitte direkt an den Technischen Kundenservice der EGGER Retail Products GmbH & Co. KG.

For the individual decorative interior design one can use the EGGER Design+ flooring panels like shown in the above pictures. Alternatively one can glue the panels on the installable wall areas with glueing systems that are specially tested and approved. For more information please contact directly the Technical Customer Service of EGGER Retail Products GmbH & Co. KG.